



Fábrica Nacional de Bombas, S. A.

»BFMOTOR

MOTORES REBOBINÁVEIS 6"
Banho de água com PE2/PA

BFMotor 400v - Rewindable Motor - Water Filled

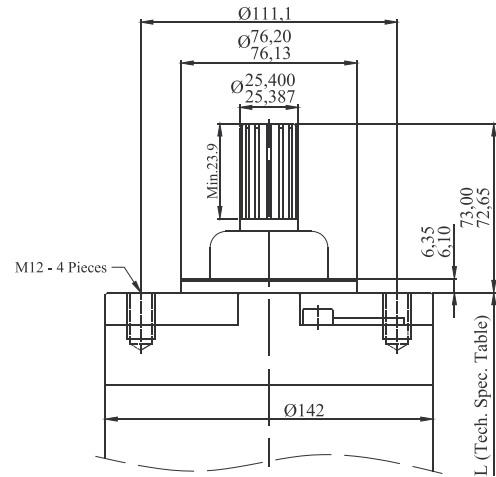
Ref.	DOL	S.D.	KW	HP	Carga (N)	In (A)	Volt (v)	RPM	COS Φ	EFF %	Comp. (mm)	Peso (Kg)
27271000750	20	30	5,5	7,5	20000	14	380-415	2880	0,81	77	668	47
27271000100	20	30	7,5	10	20000	18	380-415	2870	0,81	80	748	53
27271000125	20	30	9,3	12,5	20000	21	380-415	2880	0,81	82	788	57
27271000150	20	30	11	15	20000	25	380-415	2880	0,83	83	841	61
27271000175	20	30	13	17,5	20000	28	380-415	2880	0,82	83	901	66
27271000200	20	30	15	20	20000	33	380-415	2880	0,82	82	963	72
27271000250	20	30	18,5	25	20000	41	380-415	2880	0,80	83	996	80
27271000300	20	30	22	30	20000	48	380-415	2885	0,81	84	1096	86
27271000350	20	30	26	35	27000	55	380-415	2895	0,82	85	1207	90
27271000400	20	30	30	40	27000	63	380-415	2905	0,82	84	1237	104
27271000500	20	30	37	50	27000	75	380-415	2915	0,82	84	1337	111

Technical Features

- Water coolant system
- Complies with NEMA flange and shaft end of the motor mount.
- Motor housing made of stainless steel AISI 420 pipe and CrNi rotor shafts
- Carbon - Ceramic Mechanical Seal (Ip68)
- Availability to be operated by Soft-Starter
- Rewindable BF Motors (PVC, PP & PE2+PA winding wire) provides long service life."

Options

- Cable Length
- Pt100 temperature sensor
- Hot water applications
- Materialinox304 - 316
- Starting DOL or Y/



ESCOLHA DE CABOS

Monofásico 220 - 240 V 50 Hz

secção de cabo mm²

Carácter Nominal		4x1.5	4x2.5	4x4	4x6	4x10	4x16	4x25	4x35	4x50
HP	KW									
Comprimento máximo do cabo em metros										
0.5	0.37	90	140	230	340					
0.75	0.55	75	115	190	285	475				
1	0.75	55	85	135	200	335	525			
1.2	0.9	50	80	125	185	310	490			
1.5	1.1	40	60	100	150	250	395			
2	1.5	35	50	80	120	190	300	470		
3	2.2		30	50	70	120	190	300	405	

Trifásico 380 - 415 V 50 Hz

secção de cabo mm²

Carácter Nominal		4x1.5	4x2.5	4x4	4x6	4x10	4x16	4x25	4x35	4x50
HP	KW									
Comprimento máximo do cabo em metros										
0.5	0.37	440								
0.75	0.55	300	480	770						
1	0.75	210	340	540						
1.2	0.9	200	325	520						
1.5	1.1	195	310	500						
2	1.5	130	205	330	500	600				
3	2.2	90	150	235	360	460				
4	3		115	180	270	360	560			
5.5	4		85	140	210	285	450			
7.5	5.5		70	115	170	230	360	560		
10	7.5		60	90	140	190	300	470		
12.5	9.2		45	75	115	155	245	380	520	
15	11			60	90	110	170	260	360	480
20	15			50	60	90	140	220	300	395
25	18				50	75	120	185	250	320
30	22				45	70	105	160	115	285
35	26					60	90	145	200	260
40	30						70	110	155	200
50	37							95	130	170
60	45								100	170
75	55									

Nota

O comprimento máximo deve ser multiplicado por 0,33 para motores trifásicos 220V.

CENTRO DE REPARAÇÃO

Campinas de Faro | Apt 3002 | 8005-501 Faro | Algarve | Portugal | Tel. :+351 289 805 523

ELIMINAÇÃO

Recomenda-se que o produto e as suas peças sejam eliminadas de forma ambiental e segura.

GARANTIA

Os motores BFMotor e FRANKLIN têm 1 ano de garantia, depois da venda do produto. A garantia é sempre dada mediante a apresentação do comprovativo de compra. Todos os motores devem ser acompanhados da respectiva emenda do cabo elétrico. Sem isso, a garantia é inválida.

DECLARAÇÃO DE CONFORMIDADE CE

Nós, BRITEFIL - FÁBRICA NACIONAL DE BOMBAS, SA. declaramos sob nossa única responsabilidade que os produtos BF aos quais se refere esta declaração estão em conformidade com as Directivas do Conselho das Comunidades Europeias relativas à aproximação das legislações dos Estados Membros respeitantes a

- Máquinas (98/37/CEE). Norma utilizada: EN 292.
- Compatibilidade electromagnética (89/336/CEE). Normas utilizadas: EN 50 081-1 e EN 50 082-2.
- Material eléctrico destinado a ser utilizado dentro de certos limites de tensão (73/23/CEE). Normas utilizadas: EN 60 335-1 e EN 60 335-2-41.



Fábrica Nacional de Bombas, S.A.

Rua José de Brito Júnior, N° 4
8005-500 Faro | Algarve | Portugal
Tel. +351 289 805 523 | Fax +351 289 805 524
Tlm + 351 937 300 681
e-mail: geral@britefil.com
www.britefil.com

Made in European Community - Portugal

