



Fábrica Nacional de Bombas, S. A.



»BFMOTOR

MOTORES SUBMERSÍVEIS 3"
2 Wire - Condensador integrado

BFMotor - 50HZ - 3" 2 Wire - Condensador integrado

Ref.	KW	HP	Carga (N)	In (A)	Volt (v)	RPM	COS Φ	EFF %	μF	Comp. (mm)	Peso (Kg)
2653400005040	0,37	0,5	1200	3,75	220-230	2800	0,96	51	16	377	6,0
2653400007540	0,55	0,75	1200	4,50	220-230	2800	0,98	55	20	397	6,4
2653400010040	0,75	1,0	1200	5,85	220-230	2800	0,98	57	25	416	6,8

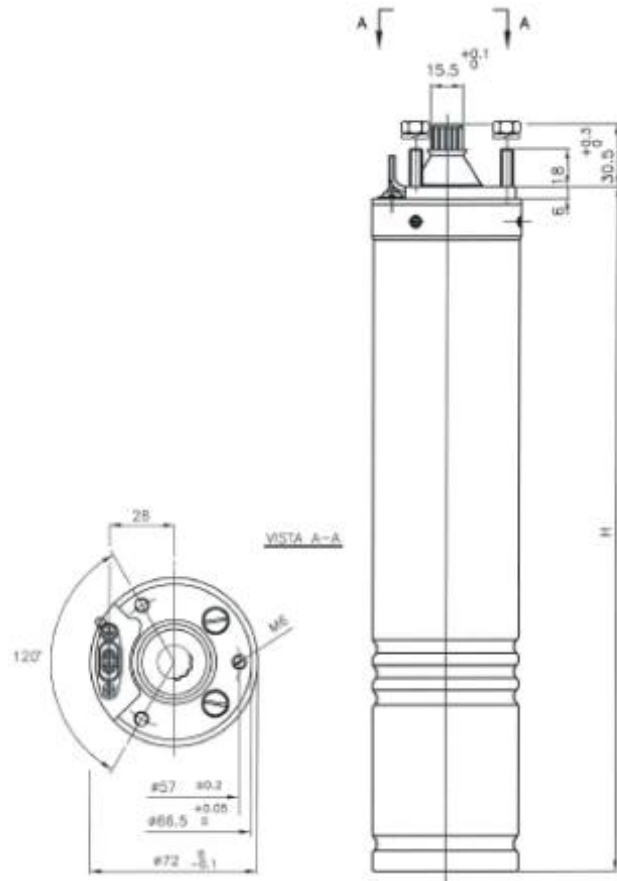
Monofásico

Características Técnicas

- Rebobinável.
 - Condensador integrado.
 - Sobrecarga térmica integrada.
 - Suporte superior: Ferro fundido niquelado. Disponível em AISI 316.
 - Camisa do motor: AISI 304.
 - Eixo do motor: AISI 304.
 - Extensão e acoplamento do eixo: Standard NEMA.
 - Rolamentos de esferas radiais e axiais de alta qualidade.
 - Enrolamento: cobre esmaltado - isolamento classe F.
 - Grau de proteção IP68/isolamento Classe B.
 - Temp. Máx. 35 ° com fluxo de resfriamento de água min. 0,08 m/s.
 - Imersão em profundidade máxima: 100 m.
 - N° de arranques por hora: máximo 30 em intervalos regulares.
 - Slinger de areia superdimensionado.
 - Selo mecânico: grafite/cerâmica. Selo mecânico SiC/SiC ou SiC/Al disponível como opção.
 - Líquido de arrefecimento: Lubrificante dielétrico não tóxico de alta qualidade.
- Comprimento do cabo do motor: 1,75 m (2 fios mais terra).
- Variação de tensão: +/- 10%.
 - Adequado para funcionamento/instalação horizontal.

Versões da gama de motores

- Monofásico: 0,37kW (0,5hp) a 0,75kW (1hp), 220-230V/50Hz (ou 60Hz)
- Outras tensões e frequências disponíveis mediante solicitação.



ESCOLHA DE CABOS

Monofásico 220 - 240 V 50 Hz

secção de cabo mm²

Carácter Nominal		4x1.5	4x2.5	4x4	4x6	4x10	4x16	4x25	4x35	4x50
HP	KW									
Comprimento máximo do cabo em metros										
0.5	0.37	90	140	230	340					
0.75	0.55	75	115	190	285	475				
1	0.75	55	85	135	200	335	525			
1.2	0.9	50	80	125	185	310	490			
1.5	1.1	40	60	100	150	250	395			
2	1.5	35	50	80	120	190	300	470		
3	2.2		30	50	70	120	190	300	405	

Trifásico 380 - 415 V 50 Hz

secção de cabo mm²

Carácter Nominal		4x1.5	4x2.5	4x4	4x6	4x10	4x16	4x25	4x35	4x50
HP	KW									
Comprimento máximo do cabo em metros										
0.5	0.37	440								
0.75	0.55	300	480	770						
1	0.75	210	340	540						
1.2	0.9	200	325	520						
1.5	1.1	195	310	500						
2	1.5	130	205	330	500	600				
3	2.2	90	150	235	360	460				
4	3		115	180	270	360	560			
5.5	4		85	140	210	285	450			
7.5	5.5		70	115	170	230	360	560		
10	7.5		60	90	140	190	300	470		
12.5	9.2		45	75	115	155	245	380	520	
15	11			60	90	110	170	260	360	480
20	15			50	60	90	140	220	300	395
25	18				50	75	120	185	250	320
30	22				45	70	105	160	115	285
35	26					60	90	145	200	260
40	30						70	110	155	200
50	37							95	130	170
60	45								100	170
75	55									

Nota

O comprimento máximo deve ser multiplicado por 0,33 para motores trifásicos 220V.

CENTRO DE REPARAÇÃO

Campinas de Faro | Apt 3002 | 8005-501 Faro | Algarve | Portugal | Tel. :+351 289 805 523

ELIMINAÇÃO

Recomenda-se que o produto e as suas peças sejam eliminadas de forma ambiental e segura.

GARANTIA

Os motores BFMotor e FRANKLIN têm 1 ano de garantia, depois da venda do produto. A garantia é sempre dada mediante a apresentação do comprovativo de compra. Todos os motores devem ser acompanhados da respectiva emenda do cabo elétrico. Sem isso, a garantia é inválida.

DECLARAÇÃO DE CONFORMIDADE CE

Nós, BRITEFIL - FÁBRICA NACIONAL DE BOMBAS, SA. declaramos sob nossa única responsabilidade que os produtos BF aos quais se refere esta declaração estão em conformidade com as Directivas do Conselho das Comunidades Europeias relativas à aproximação das legislações dos Estados Membros respeitantes a

- Máquinas (98/37/CEE). Norma utilizada: EN 292.
- Compatibilidade electromagnética (89/336/CEE). Normas utilizadas: EN 50 081-1 e EN 50 082-2.
- Material eléctrico destinado a ser utilizado dentro de certos limites de tensão (73/23/CEE). Normas utilizadas: EN 60 335-1 e EN 60 335-2-41.



Fábrica Nacional de Bombas, S.A.

Rua José de Brito Júnior, N° 4
8005-500 Faro | Algarve | Portugal
Tel. +351 289 805 523 | Fax +351 289 805 524
Tlm + 351 937 300 681
e-mail: geral@britefil.com
www.britefil.com

Made in European Community - Portugal

